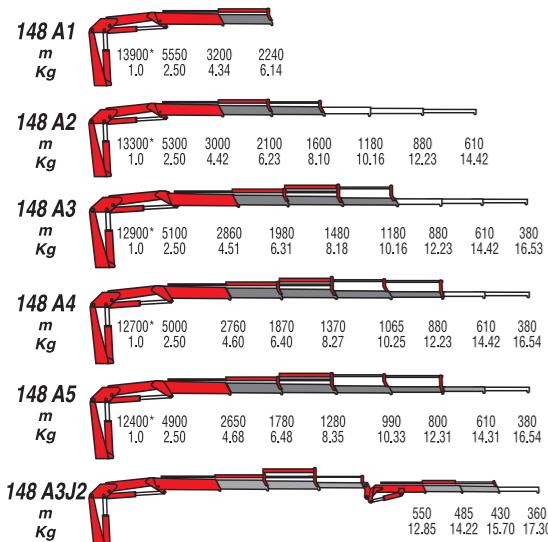


148

MODELLI MODELS	MOMENTO LIFTING MOMENT	SBRACCIO ORIZ. HORIZ. HYDRAULIC OUTREACH	PORTATA AL DISTRIBUTORE OIL FLOW TO THE CONTROL VALVE	SBRACCIO MAX. VERTICALE HYD. MAX VERTICAL REACH HYD.	PESO WEIGHT	PRESSIONE PRESSURE	INTERASSE STABILIZZATORI STANDARD APERTI DISTANCE BETWEEN CENTRES WITH OPENED OUTRIGGERS	
	Tm.	m.	l.min	m.	Kg	bar	STD	EXT
I48 A1	14.00	6.14	25	9.6	1670	290	4000	5140
I48 A2	-	8.10	25	11.5	1800	290	4000	5140
I48 A3	-	10.16	25	13.5	1920	290	4000	5140
I48 A4	-	12.23	25	15.5	2020	290	4000	5140
I48 A5	-	14.31	25	17.6	2120	290	4000	5140
I48 A3J2	-	15.70	25	18.8	2230	290	4000	5140

Autocarro consigliato - Recommended truck - Camion conseillé - Camion aconsejado
M.T.T. ton 13 - G.V.W. ton 13

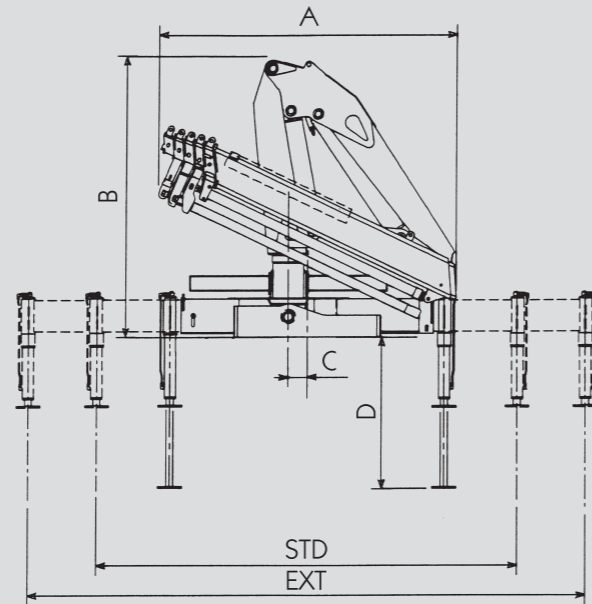
STANDARD



(*) Portata teorica Theoretical lifting capacity

Dati, descrizioni e illustrazioni sono indicativi e non impegnano F.lli Ferrari. Gru prodotte e/o commercializzate da F.lli Ferrari - Data, descriptions and illustrations are merely indicative and not binding. Cranes manufactured and marketed by F.lli Ferrari - Les données, descriptions et illustrations sont uniquement indicatives et n'engagent pas F.lli Ferrari. Grues produites et/ou vendues par F.lli Ferrari - Angaben, Beschreibungen und Abbildungen sind weisend und verpflichten nicht F.lli Ferrari. Die Kräne werden von F.lli Ferrari hergestellt und/oder vermarktet - Los datos, las descripciones y las ilustraciones son indicativos y no implican compromiso para F.lli Ferrari. Gruas producidas y/o comercializadas por F.lli Ferrari - Os dados as descrições e ilustrações são indicativos e não comprometem F.lli Ferrari. Guindaste produzidos e/ou comercializados pela F.lli Ferrari.

COMPANY
WITH QUALITY MANAGEMENT
SYSTEM CERTIFIED BY DNV
= ISO 9001/2000 =



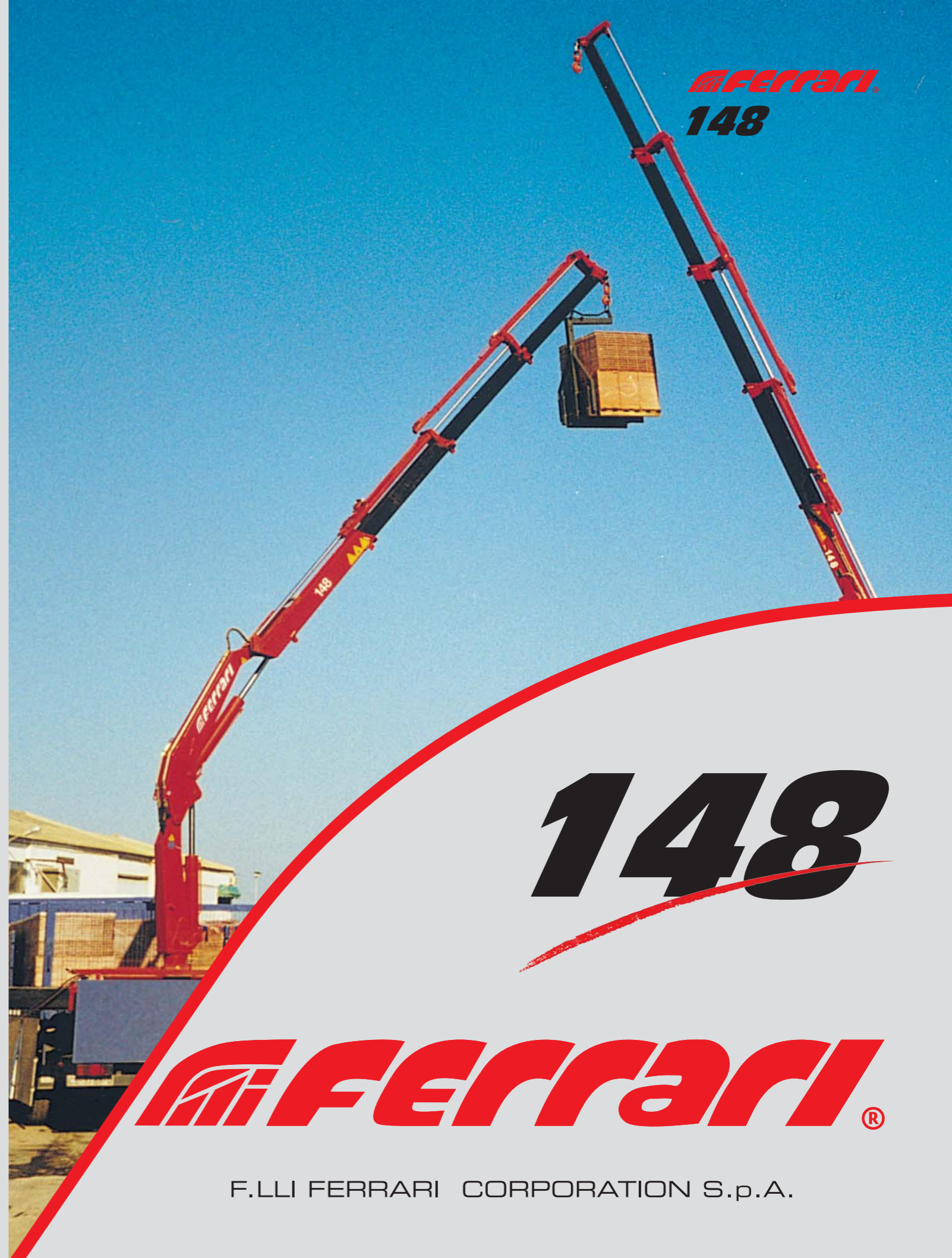
I48	A	B	C	STD	EXT	D
I48 A1	2480	2340	160	4000	5140	1265
I48 A2	2480	2340	160	4000	5140	1265
I48 A3	2480	2340	160	4000	5140	1265
I48 A4	2485	2340	160	4000	5140	1265
I48 A5	2500	2340	160	4000	5140	1265
I48 A3J2	2490	2340	160	4000	5140	1265

SPAZIO RICHIESTO PER L'INSTALLAZIONE NECESSARY SPACE FOR INSTALLATION

I48	Con attivazioni-With extra function	
I48 A1	850	1000
I48 A2	850	1000
I48 A3	850	1000
I48 A4	850	1000
I48 A5	950	
I48 A3J2	950	

F.lli FERRARI CORPORATION S.p.A.
Via Pasubio, 3
42022 Boretto (RE) Italy
Tel. 0522/486311
Fax 0522/486330
E-mail: marketing@fliferrari.it
www.fliferrari.com

M.K.T. 5800134 03/05 3000




148

148

F.LLI FERRARI CORPORATION S.p.A.

Ferrari® 148



I

La gru F.IIi Ferrari mod. 148 racchiude in sé caratteristiche tecniche e meccaniche di elevata qualità

- Acciai ad alto limite di snervamento
- Struttura interamente sabbiata
- Bracci esagonali
- Sbracci fino a 14,31 m (16,54 con prolunga meccanica)
- Valvole di sicurezza flangiate
- Comandi bilaterali
- Limitatore di momento
- Stabilizzatori fissi
- Boccole autolubrificanti
- Raccorderia SAE J 1514I
- Gancio girevole
- Kit di montaggio compreso

Accessori

- Prolunghe meccaniche
- Comandi supplementari attivati*
- Stab. estensibili idraulicamente (EXT)
- Distributore proporzionale Compensato Danfos PVG 32
- Traverse supplementari
- Utilizzo con attrezzo*
- Dispositivo di controllo RLC
- Verricello idraulico
- Comando a distanza
- Sedile

*) No A5



GB

The crane model 148 from F.IIi Ferrari has been projected and manufactured with high quality technical and mechanical characteristics

- Steel at high yielding edge
- Structure fully sandblasted
- Hexagonal booms
- Hydraulic outreach until 14,31 mt (16,54 with mechanical boom)
- Flanged valves
- Bilateral controls
- Load limiting device
- Fixed outriggers
- Self-tapping bushings
- SAE JIC 1514I fittings
- Turning hook
- Mounting kit included

Accessories

- Mechanical booms
- Extra functions*
- Hydraulic opening cylinders (EXT)
- Proportional control valve Danfoss PVG 32
- Extra beams
- Use with special equipments*
- Load radio checking device RLC
- Hydraulic winch
- Remote control
- Top seat



F

La grue modèle 148 F.IIi Ferrari est conçue avec des caractéristiques techniques et mécaniques de plus haute qualité

- Acier à haut niveau de déformation plastique
- Structure complètement sablée
- Rallonges hexagonales
- Portée Hydraulique jusqu'à 14,31 Mt (16,54 mt avec rallonges mécaniques)
- Vannes bridées
- Commandes bilatérales
- Limiteur de moment
- Béquilles fixes
- Douilles autolubrifiantes
- Raccords SAE-JIC 1514I
- Crochet tournant
- Kit de montage inclus

Accessoires

- Rallonges mécaniques
- Circuits supplémentaires activées*
- Béquilles à ouverture hydraulique (EXT)
- Distributeur proportionnel Danfoss PVG 32
- Poutres bâquilles supplémentaires
- Utilisation avec accessoires*
- Dispositif de contrôle de la charge RLC
- Treuil hydraulique
- Commande à distance
- Siège en haut



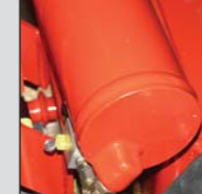
D

Das Kranmodell 148 vom F.IIi Ferrari ist mit höchsten Qualität für technischen und mechanischen Eigenschaften projiziert und hergestellt worden

- Stahl am hohen einträglichen Rand
- Struktur voll Sand gestrahlt
- Sechseckige Ausschube
- Hydraulischen Reichweiten bis 14,31 mt. (16,54 mt mit mechanischen Ausschube)
- Geflanscht Ventilen
- Zweiseitige Kontrollen
- Lasthaltventil
- Fest Abstützungen
- Selbstschmierende Buchsen
- SAE-JIC 1514I Anschlusse
- Schwenkbar Haken
- Einsatzbau eingeschlossen

Zubehöre

- Mechanische Ausschube
- Zusatzfunktionen*
- Abstützungen mit hydraulischen Öffnung (EXT)
- Proportional Steuerung Danfoss PVG 32
- Zusatzabstützungen
- Benutzung mit Zubehöre*
- Gewichtskontrolle Vorrichtung RLC
- Hydraulischer Winde
- Fernsteuerung
- Hochsitz



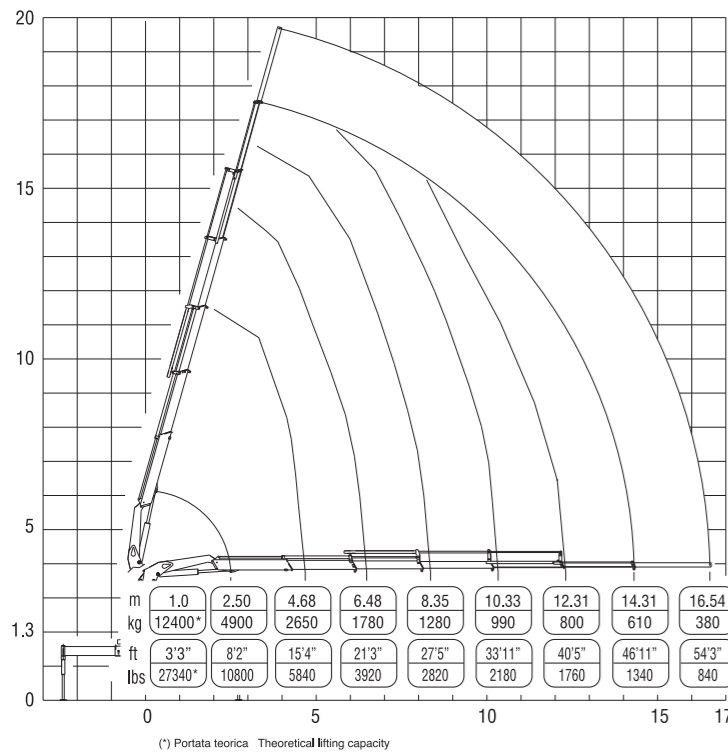
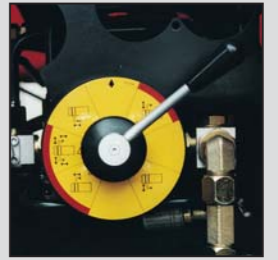
SP

El modelo de la grúa 148 de F.IIi Ferrari se ha proyectado y fabricado con características técnicas y mecánicas de alta calidad

- Acero en el alto borde de rendimiento
- Estructura completamente arenada
- Prolongas hexagonales
- Alcances hidraulicos hasta mt. 14,31 (16,54 mt con prolongas mecanicas)
- Valvulas rebordeadas
- Mandos bilaterales
- Limitador de momento
- Patas fijas
- Casquillos autolubrificantes
- Empalmes SAE-JIC 1514I
- Gancho giratorio
- Kit de montaje incluido

Acesorios

- Prolongas mecanicas
- Activaciones adicionales*
- Patas con abiertura hidraulica (EXT)
- Distribuidor proporcional Danfoss PVG 32
- Patas adicionales
- Utilización con acesorios*
- Dispositivo de verificación de carga RLC
- Cabrestante hidraulico
- Mando a distancia
- Puesto de mando arriba



Questo dispositivo visualizza su un display collocato in prossimità dei comandi il carico applicato al gancio della gru, rendendo l'utilizzo delle prolunghe meccaniche sicuro secondo la normativa europea EN 12999.

This device shows the load at the hook on a display placed near the controls, making safe the use of the mechanical booms following the European rule EN 12999.

